



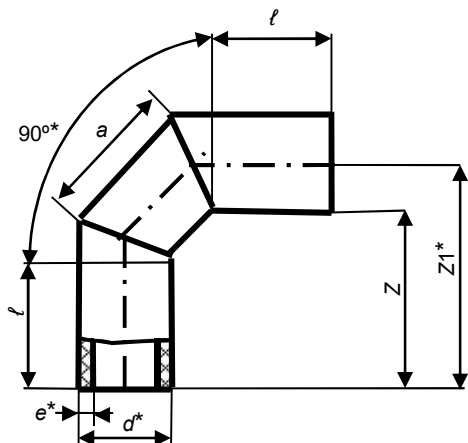
ДЕТАЛИ СОЕДИНИТЕЛЬНЫЕ ИЗ ПОЛИЭТИЛЕНА СВАРНЫЕ ДЛЯ НАПОРНЫХ ТРУБОПРОВОДОВ

ТУ 2248-005-59355492-2005

с 09 марта 2021 г.

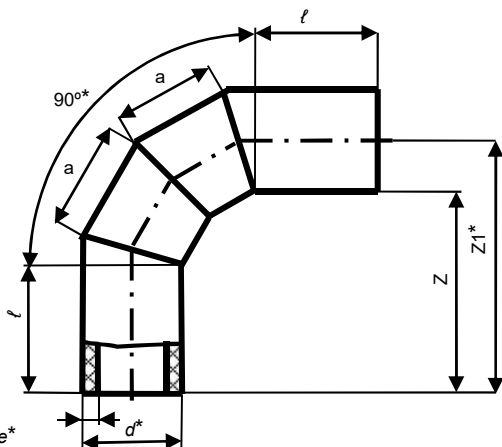
Цены указаны в рублях, с НДС, за 1 шт.

Отвод 90° сварной



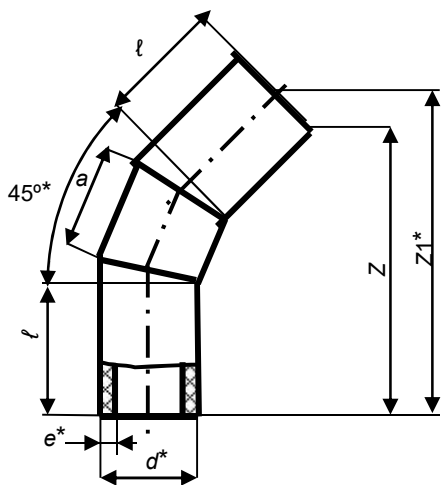
d^* , мм	l , мм	ПЭ100 SDR17 PN 10	
110	185		1 155,60
160	200		1 728,00
200	208		2 949,60
225	213		3 954,00
250	310		4 461,60
280	320		5 827,20
315	370		8 186,40
355	370		9 178,80
400	378		12 168,00
450	385		16 459,20
500	443		22 950,00
560	453		30 466,80
630	460		40 698,00

Отвод 90° сварной двухсекционный



d^* , мм	l , мм	ПЭ100 SDR17 PN 10	
710	850		116 054,40
800	900		152 248,80
900	900		198 519,60
1000	950		256 238,40
1200	1000		386 824,80

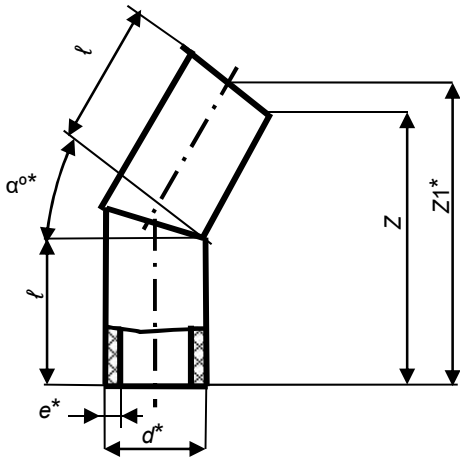
Отвод 45-60° сварной



d^* , мм	l , мм	ПЭ100 SDR17 PN 10	
110	175		979,20
160	190		1 527,60
200	198		2 584,80
225	203		3 525,60
250	310		4 161,60
280	310		5 244,00
315	360		7 533,60
355	360		8 260,80
400	368		10 968,00
450	375		14 738,40
500	433		20 702,40
560	443		27 351,60
630	450		36 366,00
710	800		86 647,20
800	850		114 786,00
900	900		148 923,60
1000	950		193 138,80
1200	1000		293 666,40

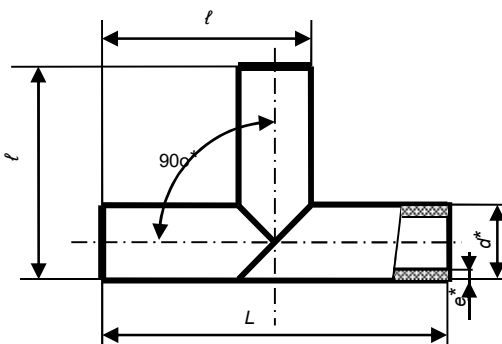
Отвод 15-30° сварной

d^* ,	l ,	ПЭ100 SDR17	
---------	-------	-------------	--



мм	мм	PN 10
110	175	783,60
160	190	1 116,00
200	198	1 880,40
225	203	2 467,20
250	310	3 163,20
280	310	3 996,00
315	360	5 827,20
355	360	6 204,00
400	368	8 089,20
450	425	11 824,80
500	433	15 046,80
560	443	19 537,20
630	450	25 500,00
710	680	50 316,00
800	720	67 350,00
900	780	91 548,00
1000	830	120 441,60
1200	880	184 124,40

Тройник сварной



d^* , мм	l , мм	ПЭ100 SDR17 PN 10
110	315	1 567,20
160	390	2 233,20
200	450	3 937,20
225	488	5 347,20
250	625	6 284,40
280	670	8 324,40
315	773	12 236,40
355	833	13 606,80
400	900	18 234,00
450	975	24 643,20
500	1100	34 617,60
560	1190	75 027,60
630	1750	95 181,60
710	1850	125 137,20
800	1900	157 389,60
900	1950	197 114,40
1000	2150	266 931,60
1200	2300	388 676,40